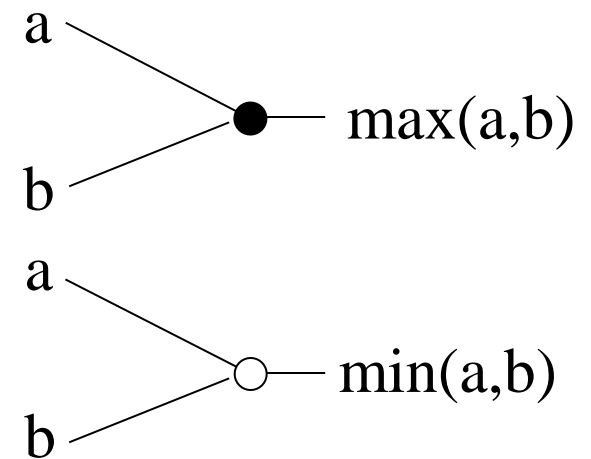
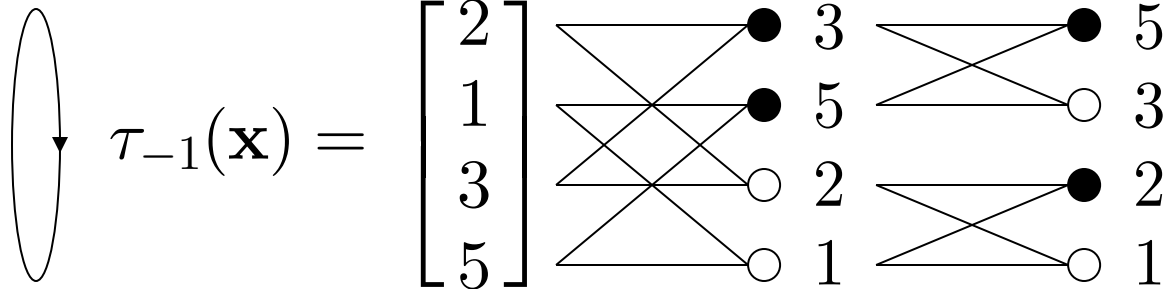
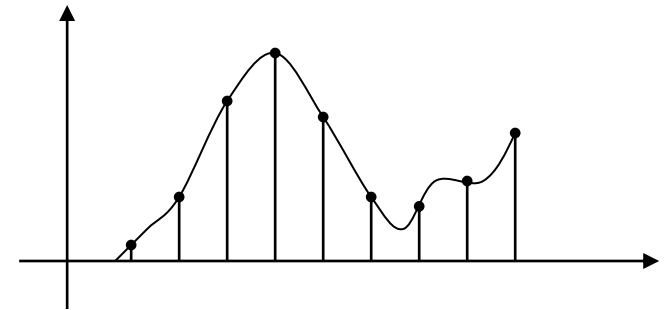
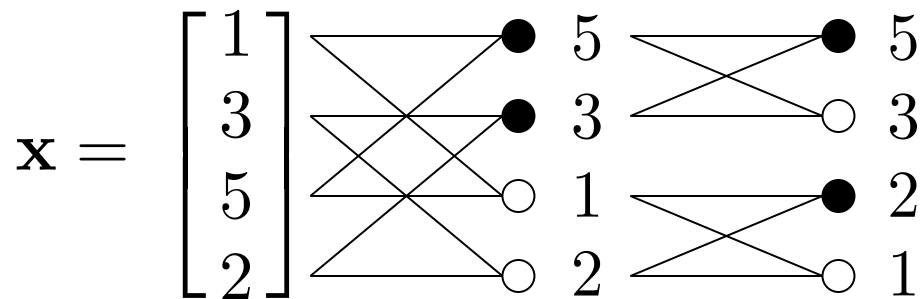


Kapitel 3

Lageinvariante Graubildererkennung

Eindimensionale translationsinvariante Merkmale



Translationsinvarianz des Leistungsspektrums der Fouriertransformierten sowie der Autokorrelationsfunktion

Der Betrag der diskreten Fouriertransformierten (DFT, siehe DBV I) oder auch des Leistungsspektrums (Betragsquadrat) sowie die Autokorrelationsfunktion sind translationsinvariant:

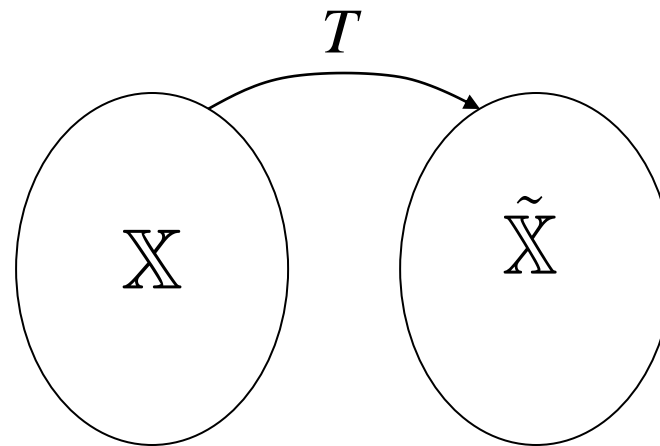
$$\text{AKF: } \mathbf{z} = \mathbf{x} \# \mathbf{x} = \mathcal{F}^{-1}(\mathcal{F}(\mathbf{x}) \circ \mathcal{F}^*(\mathbf{x})) = \mathcal{F}^{-1}(\tilde{\mathbf{x}} \circ \tilde{\mathbf{x}}^*) = \mathcal{F}^{-1}(|\tilde{\mathbf{x}}|^2)$$

$$\mathbf{x} = \begin{bmatrix} 1 \\ 3 \\ 5 \\ 2 \end{bmatrix} \quad \mathbf{y} = \tau_{-1}(\mathbf{x}) = \begin{bmatrix} 2 \\ 1 \\ 3 \\ 5 \end{bmatrix} \quad \tilde{\mathbf{x}} = \begin{bmatrix} 11 \\ -4 + j \\ 1 \\ -4 - j \end{bmatrix} \quad \tilde{\mathbf{y}} = \begin{bmatrix} 11 \\ -1 - 4j \\ -1 \\ -1 + 4j \end{bmatrix}$$

$$|\tilde{\mathbf{x}}| = |\tilde{\mathbf{y}}| = \begin{bmatrix} 11 \\ 4, 12 \\ 1 \\ 4, 12 \end{bmatrix}$$

Aufwand einer allgemeinen Abbildung vom Vektorraum $\mathbb{R}^N \rightarrow \mathbb{R}^N$ (linear oder nichtlinear)

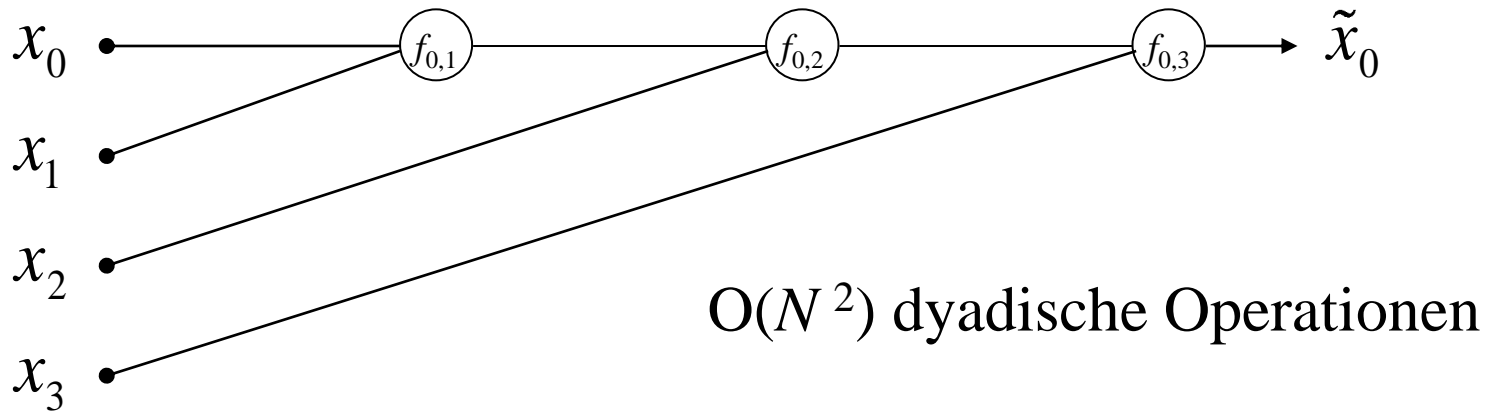
$$\tilde{\mathbf{x}} = T(\mathbf{x}) \quad \text{mit:} \quad \dim(\mathbf{x}) = \dim(\tilde{\mathbf{x}}) = N$$



Für die Abbildung T werden N^2 *zweistellige* Verknüpfungen benötigt, wenn jeder Eingangswert in aller Allgemeinheit in die Berechnung eines jeden Ausgangswertes eingehen soll.

Dies wird z.B. in dem folgenden Berechnungsschema deutlich:

$$\tilde{x}_j = f_{j,N-1}(\cdots f_{j,3}(f_{j,2}(f_{j,1}(x_0, x_1), x_2), x_3) \cdots, x_{N-1})$$



Z.B. die *lineare* Vektorraumoperation:

$$\boxed{\tilde{\mathbf{x}} = \mathbf{W}\mathbf{x}}$$

$$\begin{bmatrix} \tilde{x}_0 \\ \tilde{x}_1 \\ \tilde{x}_2 \\ \tilde{x}_3 \end{bmatrix} = \begin{bmatrix} w_{00} & w_{01} & w_{02} & w_{03} \\ w_{10} & w_{11} & w_{12} & w_{13} \\ w_{20} & w_{21} & w_{22} & w_{23} \\ w_{30} & w_{31} & w_{32} & w_{33} \end{bmatrix} \begin{bmatrix} x_0 \\ x_1 \\ x_2 \\ x_3 \end{bmatrix}$$

$$\tilde{x}_0 = \underbrace{\left(\underbrace{(w_{00} \cdot x_0 + w_{01} \cdot x_1)}_{f_{01}(x_0, x_1)} + w_{02} \cdot x_2 \right)}_{f_{02}(\cdot, x_2) = (\cdot) + w_{02} \cdot x_2} + w_{03} \cdot x_3$$

$$\tilde{x}_0 = \underbrace{\left(\underbrace{(w_{00} \cdot x_0 + w_{01} \cdot x_1)}_{f_{01}(x_0, x_1)} + w_{02} \cdot x_2 \right)}_{f_{02}(\cdot, x_2) = (\cdot) + w_{02} \cdot x_2} + w_{03} \cdot x_3$$

Dabei wird eine Addition+Multiplikation als eine Operation gezählt.

Eine Klasse schneller, nichtlinearer, translationsinvarianter Transformationen $\mathbb{C}\mathbb{T}$ durch Rekursive Faktorisierung der Transformation

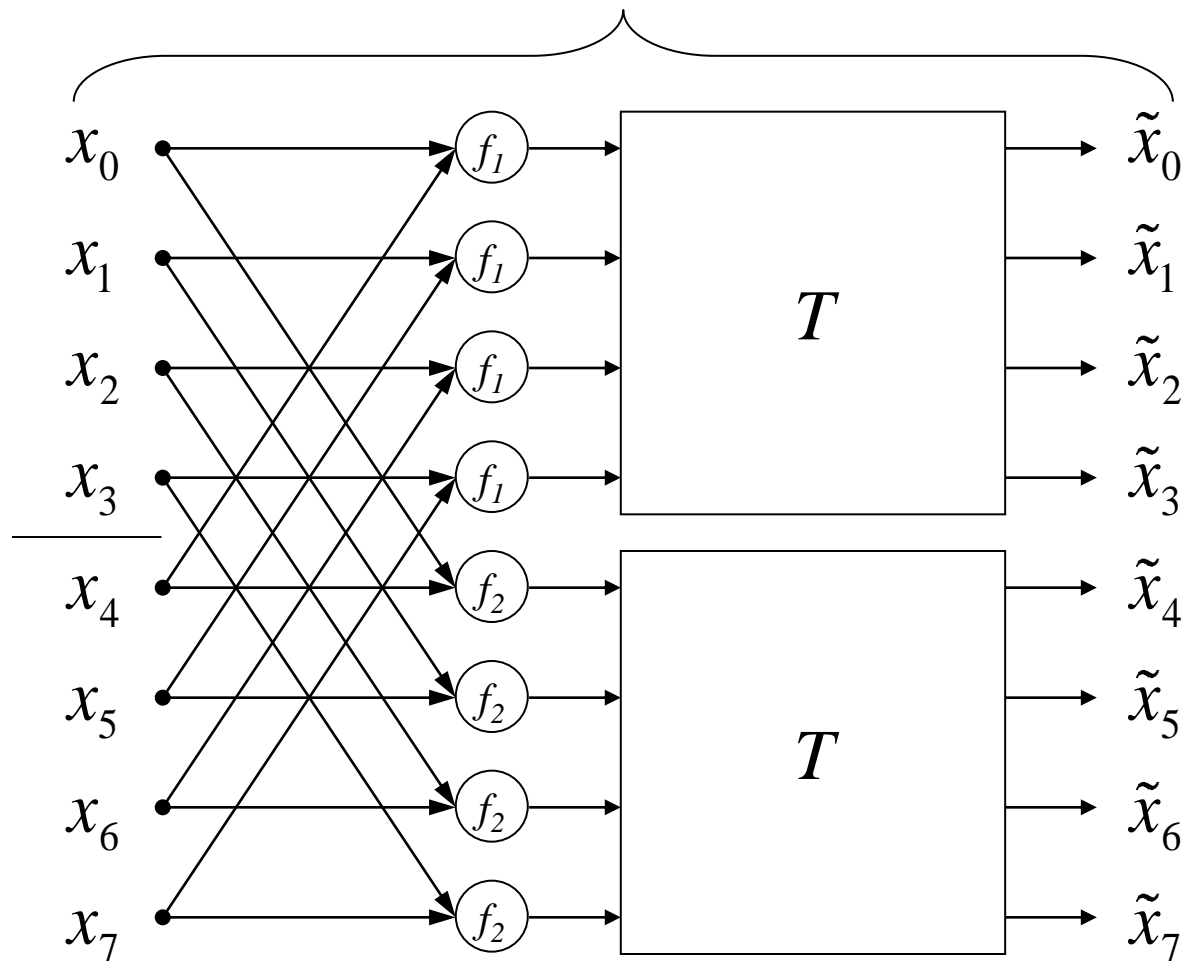
Lässt sich die Transformation hingegen faktorisieren, d.h. kann man die Transformation der Dimension N auf zwei Transformationen der halben Dimension und einem Verschmelzungsschritt mit linearem Aufwand zurückführen, so erhält man:

$$\tilde{\mathbf{x}} = T(\mathbf{x}) = \begin{bmatrix} f_1(\mathbf{x}_{1|2}, \mathbf{x}_{2|2}) \\ f_2(\mathbf{x}_{1|2}, \mathbf{x}_{2|2}) \end{bmatrix} = \begin{bmatrix} \mathbf{x}_{1|2}^{(1)} \\ \mathbf{x}_{2|2}^{(1)} \end{bmatrix}$$

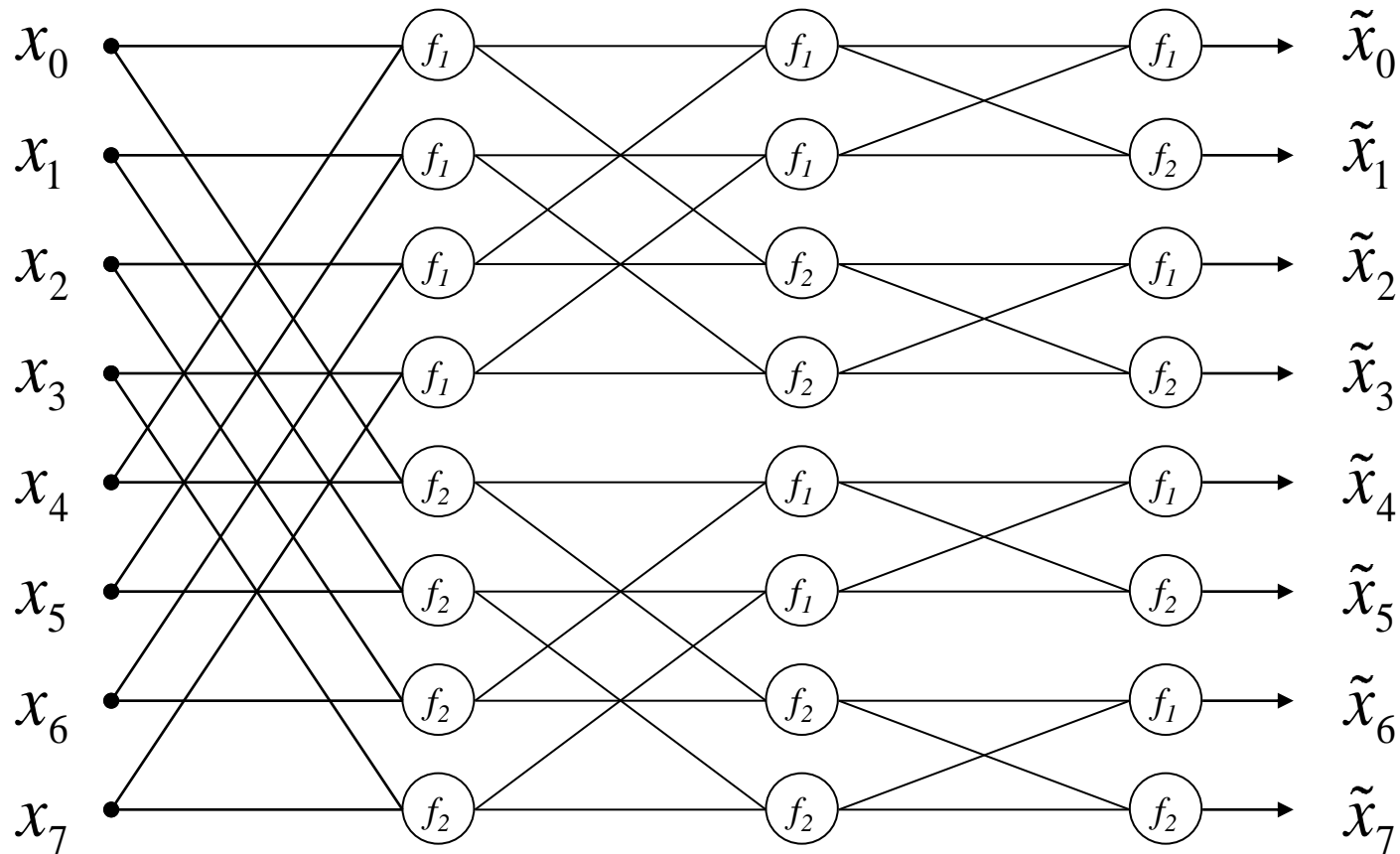
Dabei bedeutet $f(\mathbf{x}, \mathbf{y})$ die Anwendung der zweistelligen Verknüpfung f **auf korrespondierende Elemente** der beiden Vektoren \mathbf{x} und \mathbf{y} .

Rekursive Faktorisierung der Transformation T

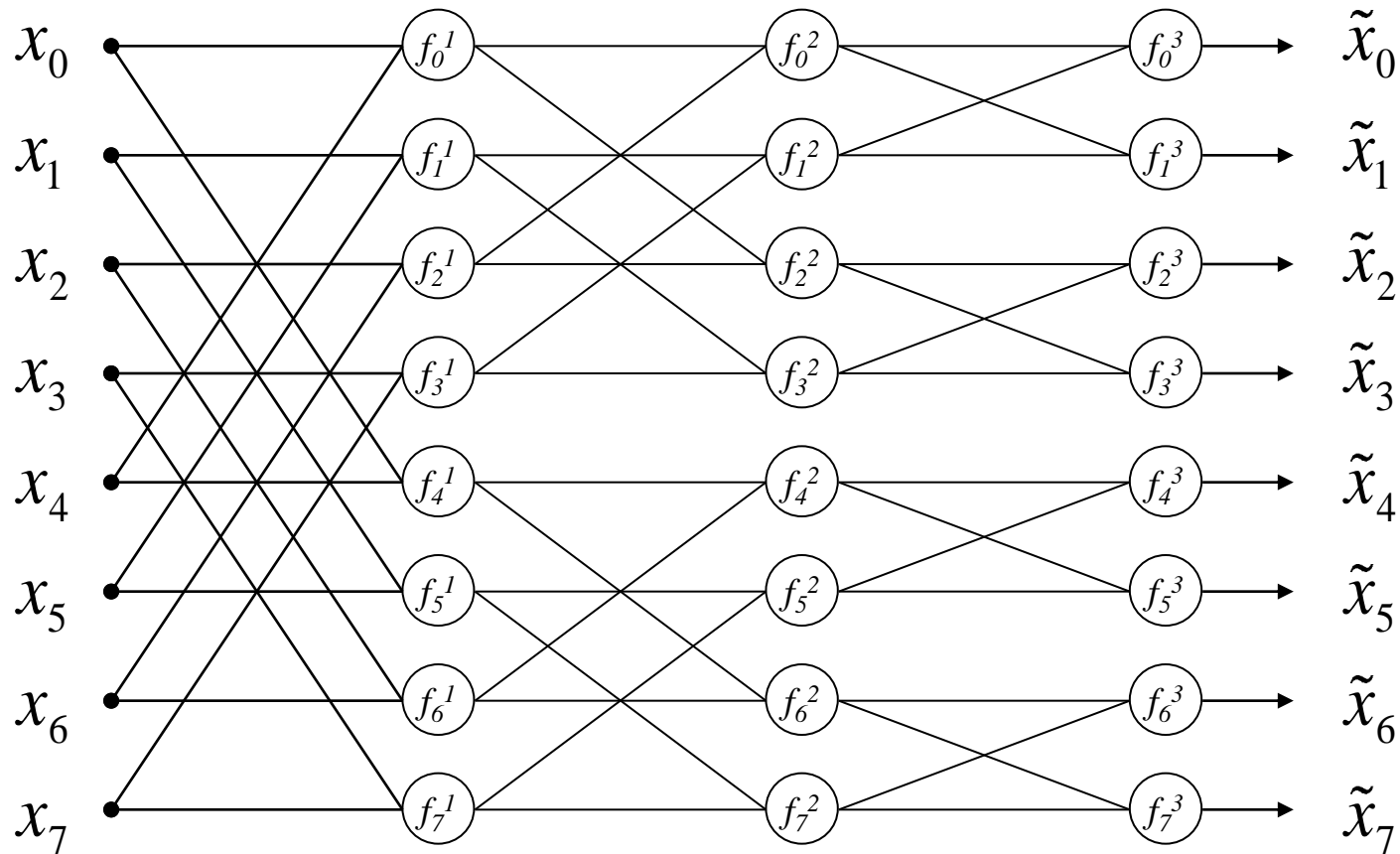
$$\tilde{\mathbf{x}} = T(\mathbf{x}) = \begin{bmatrix} f_1(\mathbf{x}_{1|2}, \mathbf{x}_{2|2}) \\ f_2(\mathbf{x}_{1|2}, \mathbf{x}_{2|2}) \end{bmatrix}$$



Auflösung der Rekursion: Butterfly- oder In-Place-Signalflußgraph der schnellen Transformation T



Auflösung der Rekursion: Butterfly- oder In-Place-Signalflußgraph der schnellen Transformation T



Berechnungskomplexität

Durch die Faktorisierung ergibt sich ein Aufwand für die Dimension $N=2^n$ von:

$$(1 \cdot N + 2 \cdot N/2 + 4 \cdot N/4 + \dots + N/2 \cdot 2) = N \cdot \lg(N) = N \cdot n \text{ Operationen}$$

D.h. ein Aufwandsgewinn von: $\frac{N^2}{N \log_2 N} = \frac{N}{\log_2 N}$

Für $N=2^{10}=1024$ ergibt sich bereits ein Gewinn von $1024/10 \approx 100$.

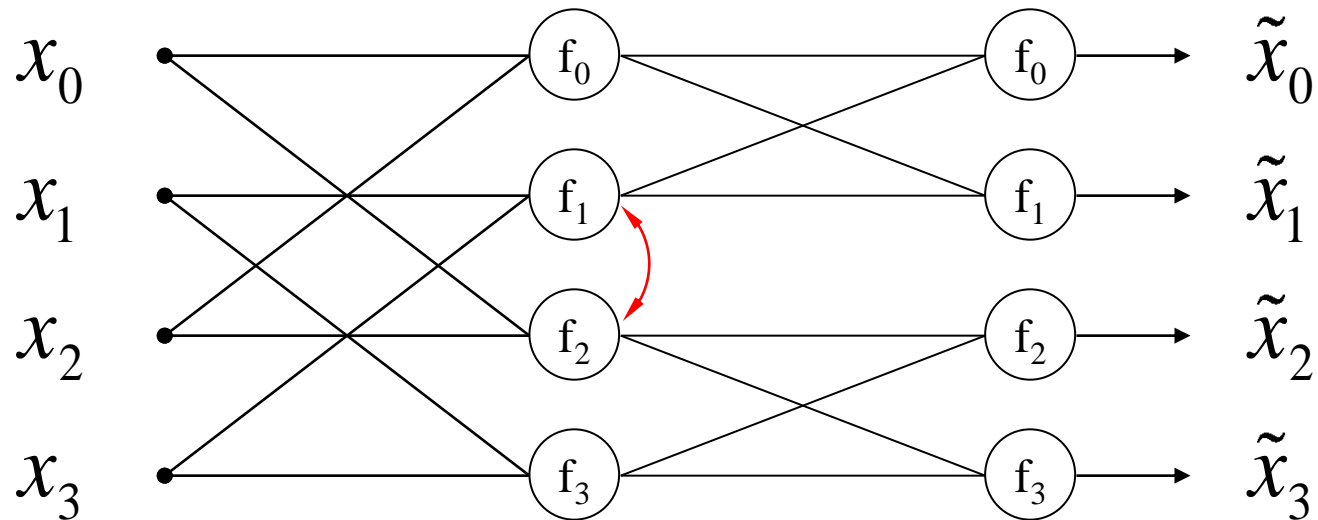
Laufzeitgewinn

N	N^2	$N \lg N$	Gewinn: $\frac{N^2}{N \cdot \lg N} = \frac{N}{\lg N}$
100	10.000	664	15
500	250.000	4.483	55
1.000	10^6	10^4	100
$10^3 \cdot 10^3 = 10^6$	10^{12}	$20 \cdot 10^6$	50.000

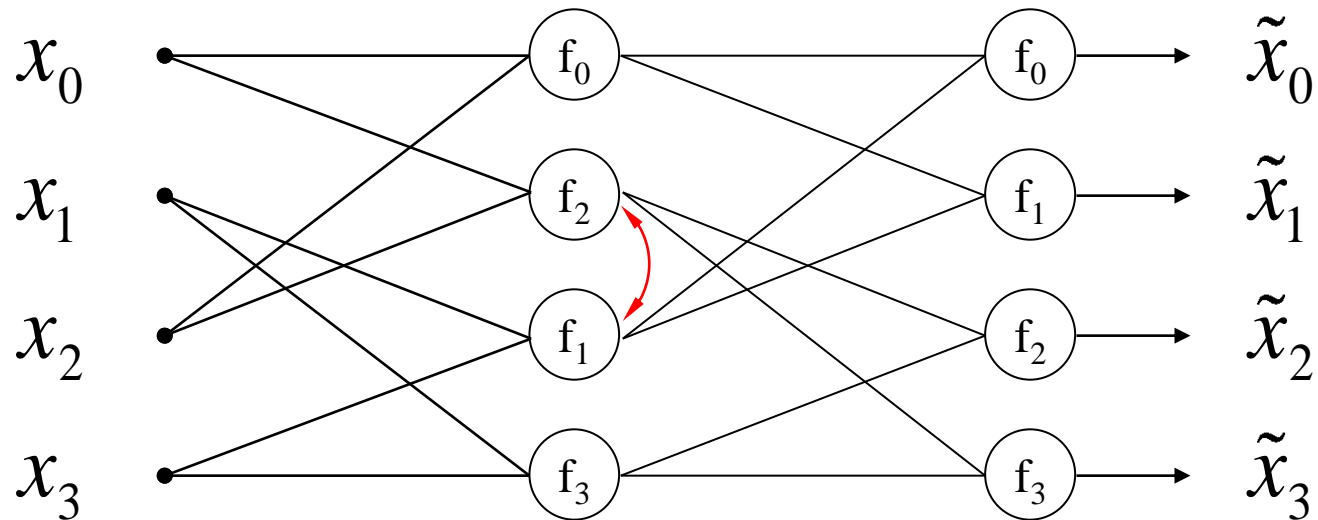
Konsequenzen der Faktorisierung

1. Schneller Algorithmus mit $N \log_2 N$ zweistelligen Verknüpfungen
2. In-Place-Algorithmus
3. Modulare Nutzung
 - Hardware: modularer Aufbau aus Bausteinen kleinerer Dimension
 - Software: modulare Nutzung kleinerer Teiltransformationen
z.Bsp. bei beschränktem Hauptspeicher
4. Rekursion sehr leistungsfähig für Beweisführung
(vollständige Induktion)

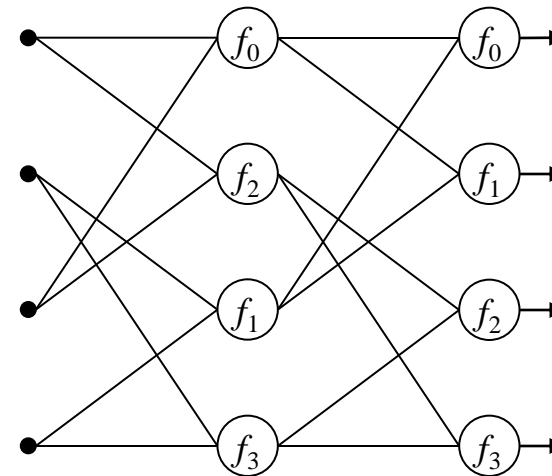
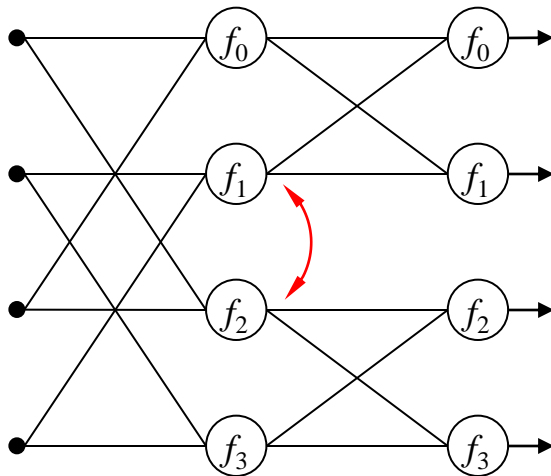
Übergang zum homogenen Graphen durch Permutation der Knoten



Übergang zum homogenen Graphen durch Permutation der Knoten



Übergang vom De Bruijn-Graph zum homogenen Graphen



Knoten verschieben!

Verbindungen werden mitgenommen

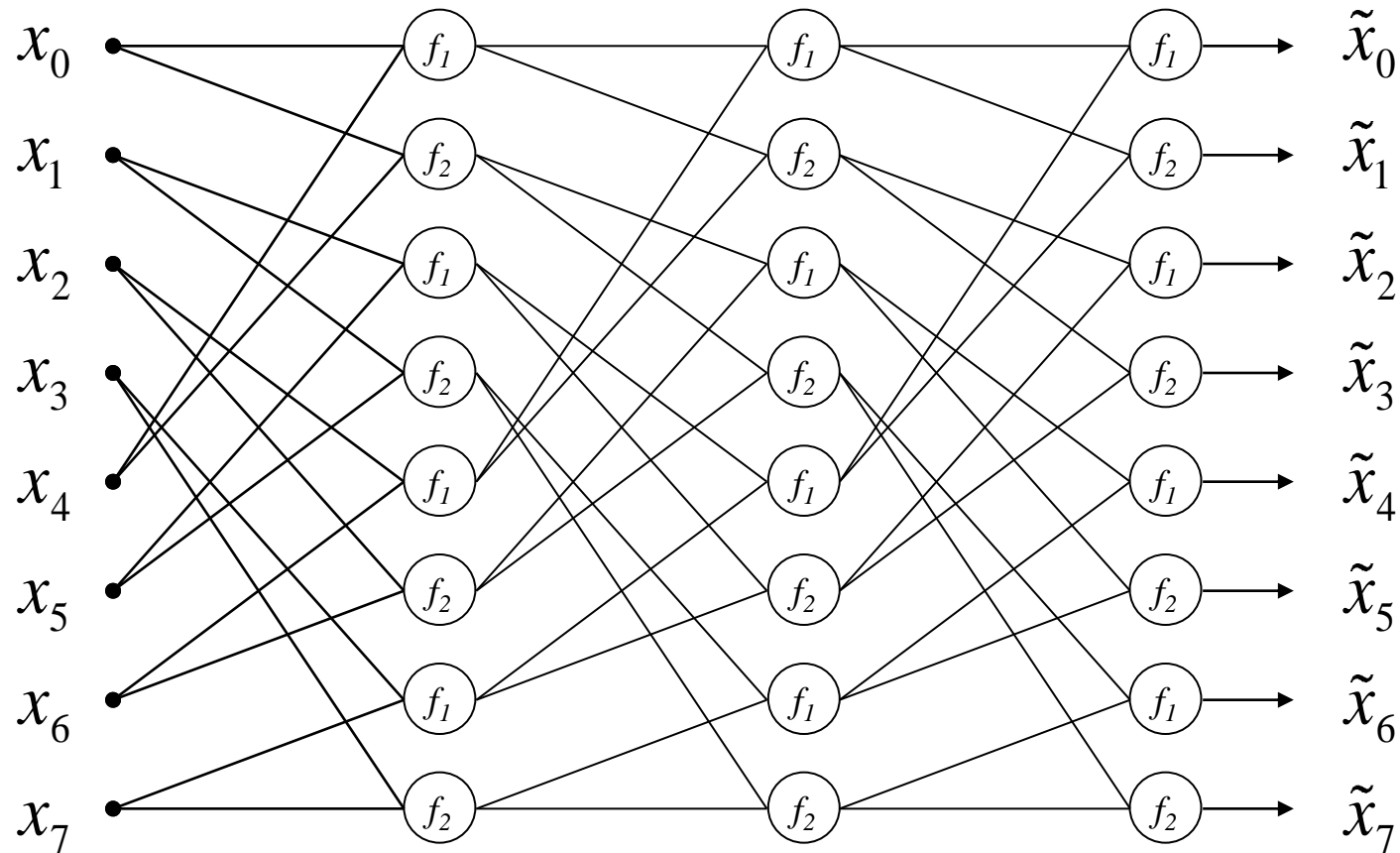
Die Umwandlung des Butterfly- in den homogenen Graphen für eine allgemeine Basis-B Faktorisierung durch Permutation der Knoten

Die Verknüpfung f_r von Schicht j des Butterfly-Graphen wandert an die Stelle r' , mit:

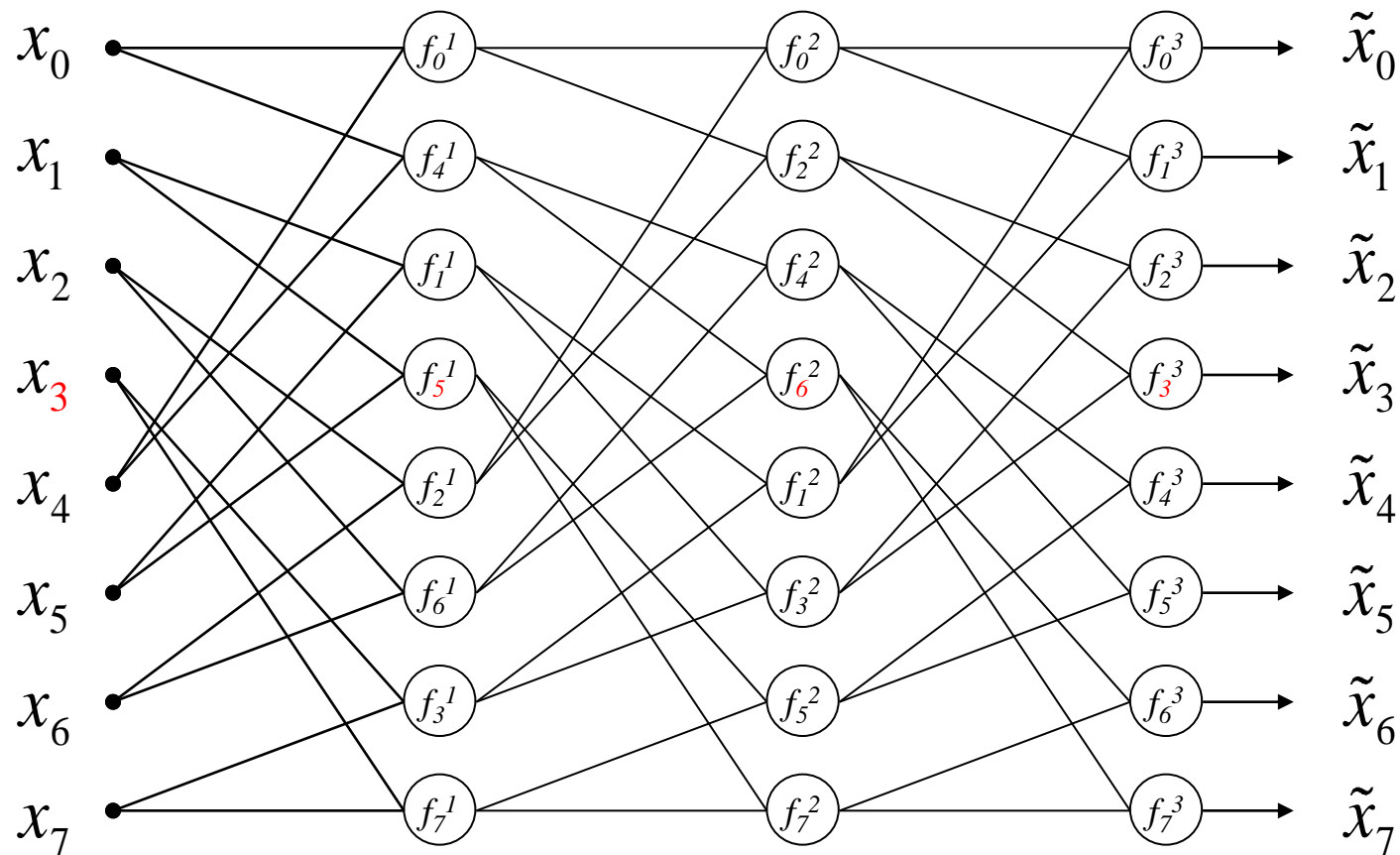
$$r'^{(j)} = \tau_j(r_B^{(0)}) = \tau_1(r_B^{(j-1)})$$

τ_j bezeichnet j zyklische Verschiebungen nach rechts von r , dargestellt im Basis-B-Zahlensystem mit $n=\log_B N$ Stellen

Homogener oder de Bruijn-Signalflußgraph der schnellen Transformation T

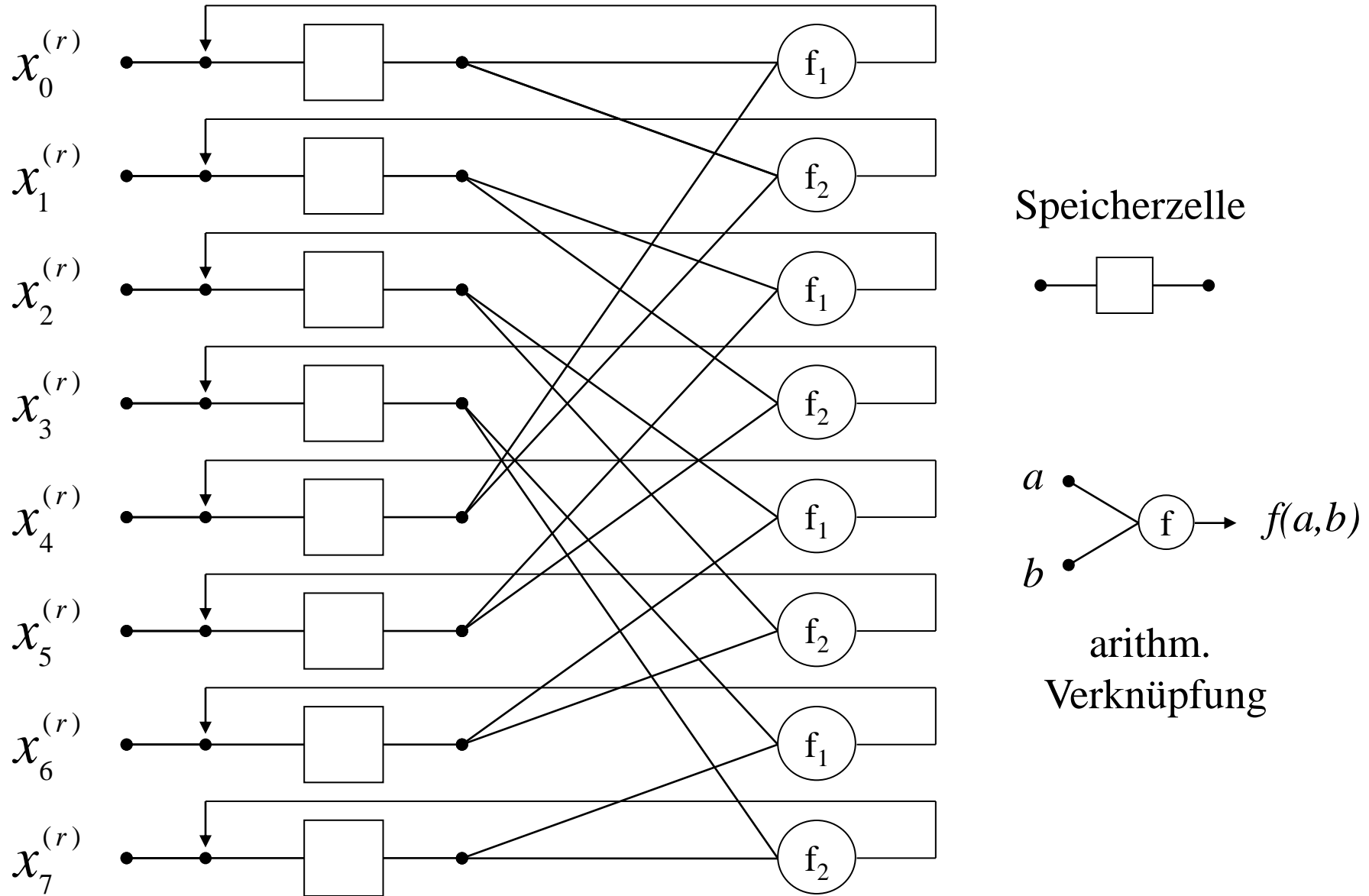


Homogener oder de Bruijn-Signalflußgraph der schnellen Transformation T



$3 \rightarrow 5 \rightarrow 6 \rightarrow 3$
 $011 \rightarrow 101 \rightarrow 110 \rightarrow 011$

Allgemeiner paralleler Signalprozessor ($N=8$)



Die Transformation T in APL

```
[0] Z←T X;N
[1] ⍝ T REKURSIV (mit Bit-Reversal)
[2] →(1>N←(,ρZ←X)÷2)/0
[3] Z←,(T((N↑X) F1 (N↓X))),[1.5](T((N↑X) F2 (N↓X)))
```

```
[0] Z←T X;I;LN;NH
[1] ⍝ T ITERATIV
[2] LN←1+2⊗NH←(ρZ←X)÷2
[3] I←1
[4] M:Z←,((NH↑Z) F1 (NH↓Z)),[1.5]((NH↑Z) F2 (NH↓Z))
[5] →(LN≥I←I+1)/M
```

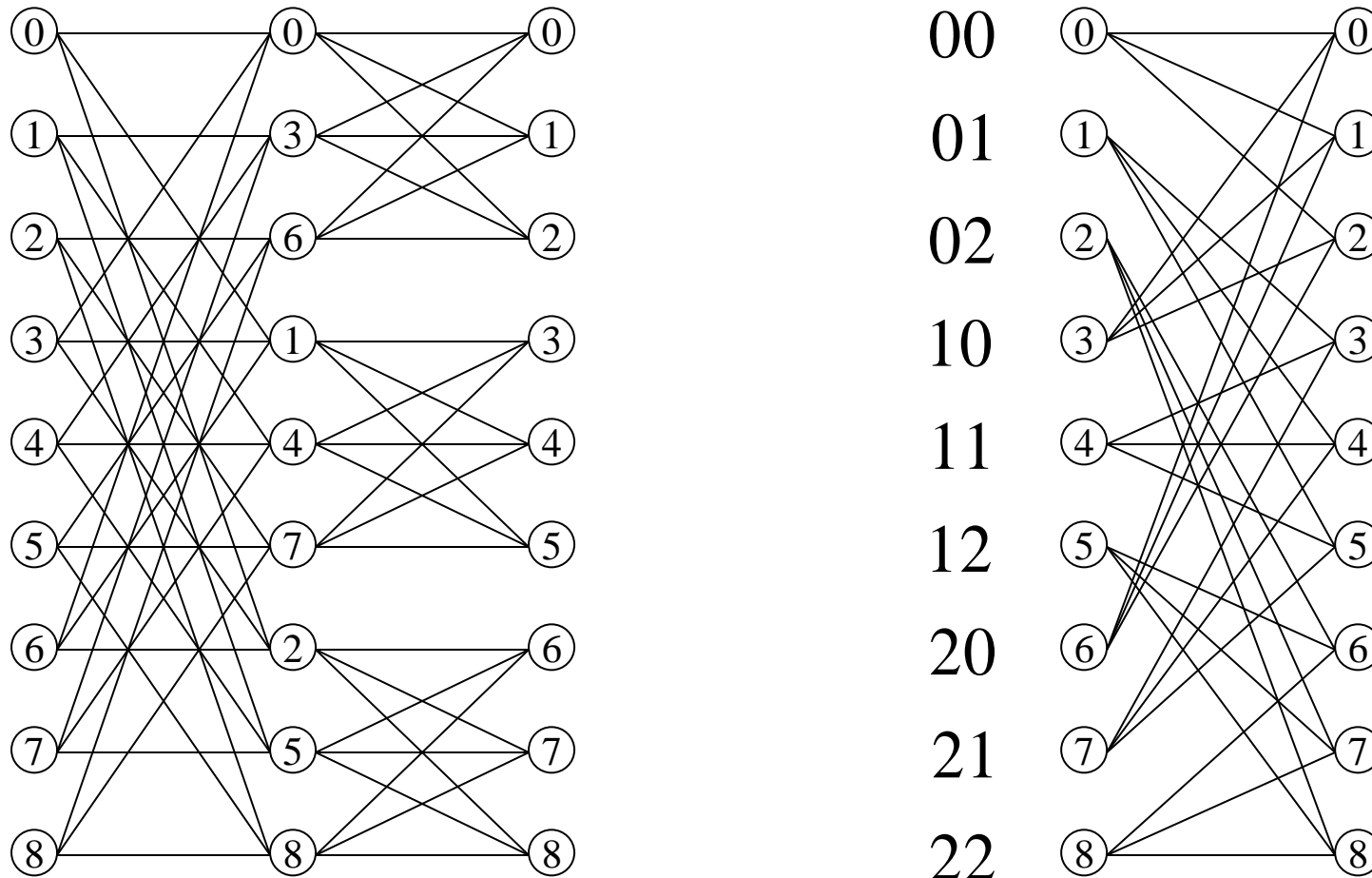
Rekursive Basis-3 Faktorisierung der Transformation T

$$\tilde{\mathbf{x}} = T(\mathbf{x}) = \begin{bmatrix} f_1(\mathbf{x}_{1|3}, \mathbf{x}_{2|3}, \mathbf{x}_{3|3}) \\ f_2(\mathbf{x}_{1|3}, \mathbf{x}_{2|3}, \mathbf{x}_{3|3}) \\ f_3(\mathbf{x}_{1|3}, \mathbf{x}_{2|3}, \mathbf{x}_{3|3}) \end{bmatrix}$$

Dabei bedeutet $f(\mathbf{x}, \mathbf{y}, \mathbf{z})$ die Anwendung der dreistelligen Verknüpfung f auf korrespondierende Elemente der drei Vektoren \mathbf{x}, \mathbf{y} und \mathbf{z} .

Übung: Beweis der Translationsinvarianz mit symmetrischer Funktion $f(a, b, c)$, z.Bsp. $(a \cdot b \cdot c)$ und $(a + b + c)$.

Die beiden kanonischen Verarbeitungsgraphen für eine Basis-3-Faktorisierung



Nach mindestens $(\log_B N)$ Schichten, geht jedes Eingangselement x_i in die Berechnung eines jeden Ausgangselementes \tilde{x}_j ein!

Die Klasse schneller, nichtlinearer, translationsinvarianter Transformationen \mathbb{CT}

Die Translationsinvarianz erhält man dadurch, dass man für f_1 und f_2 zweistellige *kommutative* Verknüpfungen fordert:

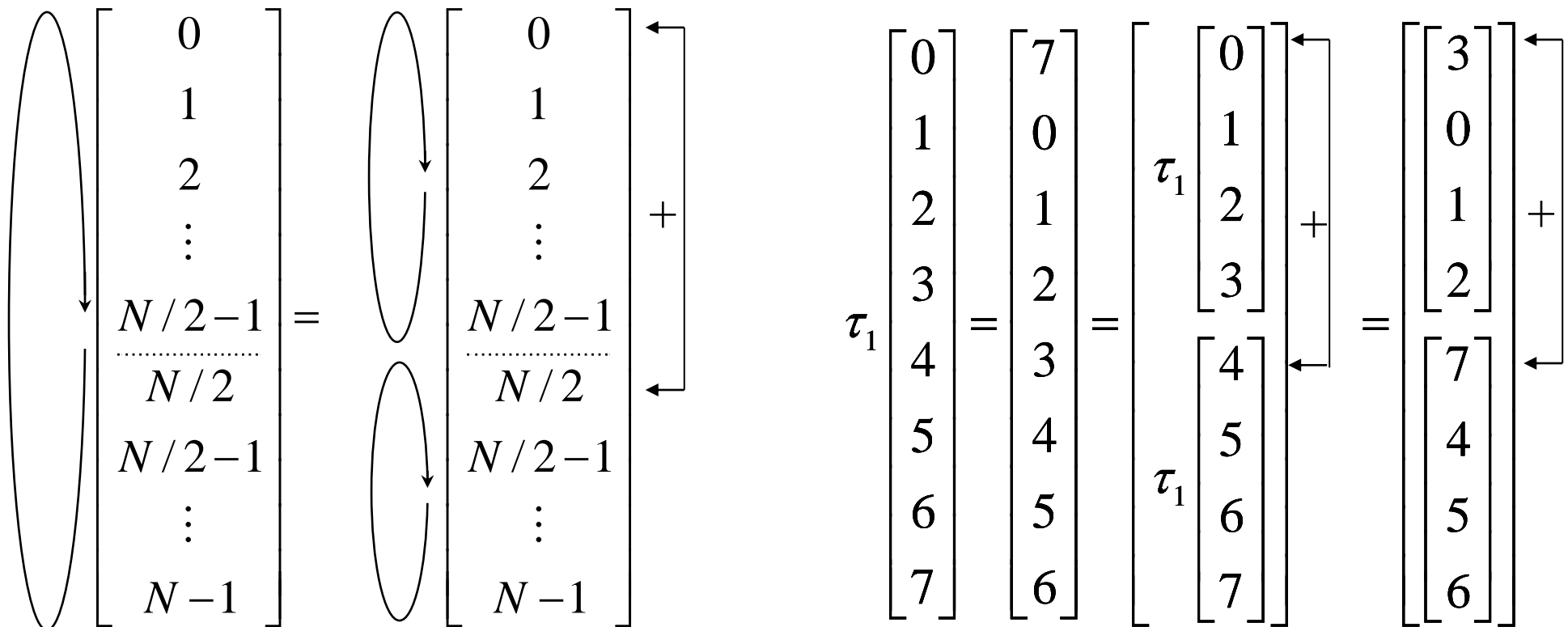
$$f_{1,2}(a,b) = f_{1,2}(b,a)$$

Beispiele:

	RT	QT	MT	BT
$f_1(a,b)$	$a + b$	$a + b$	$\max(a,b)$	$a \wedge b$ <small>$_n$</small>
$f_2(a,b)$	$ a - b $	$(a - b)^2$	$\min(a,b)$	$a \vee b$ <small>$_n$</small>
definiert für:	\mathbb{R}	\mathbb{R}	\mathbb{R}	\mathbb{I}_2

Beweis der Translationsinvarianz für die Klasse \mathbb{CT}

Beweisidee: eine zyklische Permutation der Länge N kann in zwei zyklische Permutationen der halben Länge zerlegt werden mit einer anschließenden Permutation der Elemente 0 und $N/2$:



Beweis der Translationsinvarianz für die Klasse \mathbb{CT}

Satz: Für die Klasse \mathbb{CT} gilt: $\tau_1(\mathbf{x}) = \tilde{\mathbf{x}}$

Der Beweis erfolgt mit vollständiger Induktion. Aufgrund der Kommutativeigenschaft der beiden Funktionen f_1 und f_2 ergibt sich die Behauptung für einen festen Wert von $N=2$, nämlich:

$$\tau_1(\mathbf{x}) = \begin{bmatrix} x_1 \\ x_0 \end{bmatrix} = \begin{bmatrix} f_1(x_1, x_0) \\ f_2(x_1, x_0) \end{bmatrix} = \begin{bmatrix} f_1(x_0, x_1) \\ f_2(x_0, x_1) \end{bmatrix} = \tilde{\mathbf{x}}$$

Der Induktionsschluss wird durch den Übergang von $N/2$ auf N ($(n-1) \rightarrow n$) geführt.
 Die Induktionsvoraussetzung lautet somit:

$$\tau_1(\mathbf{x}_{1|2}^{(1)}) = \mathbf{x}_{1|2}^{(1)}$$

$$\tau_1(\mathbf{x}_{2|2}^{(1)}) = \mathbf{x}_{2|2}^{(1)}$$

Für die Dimension N ergibt sich:

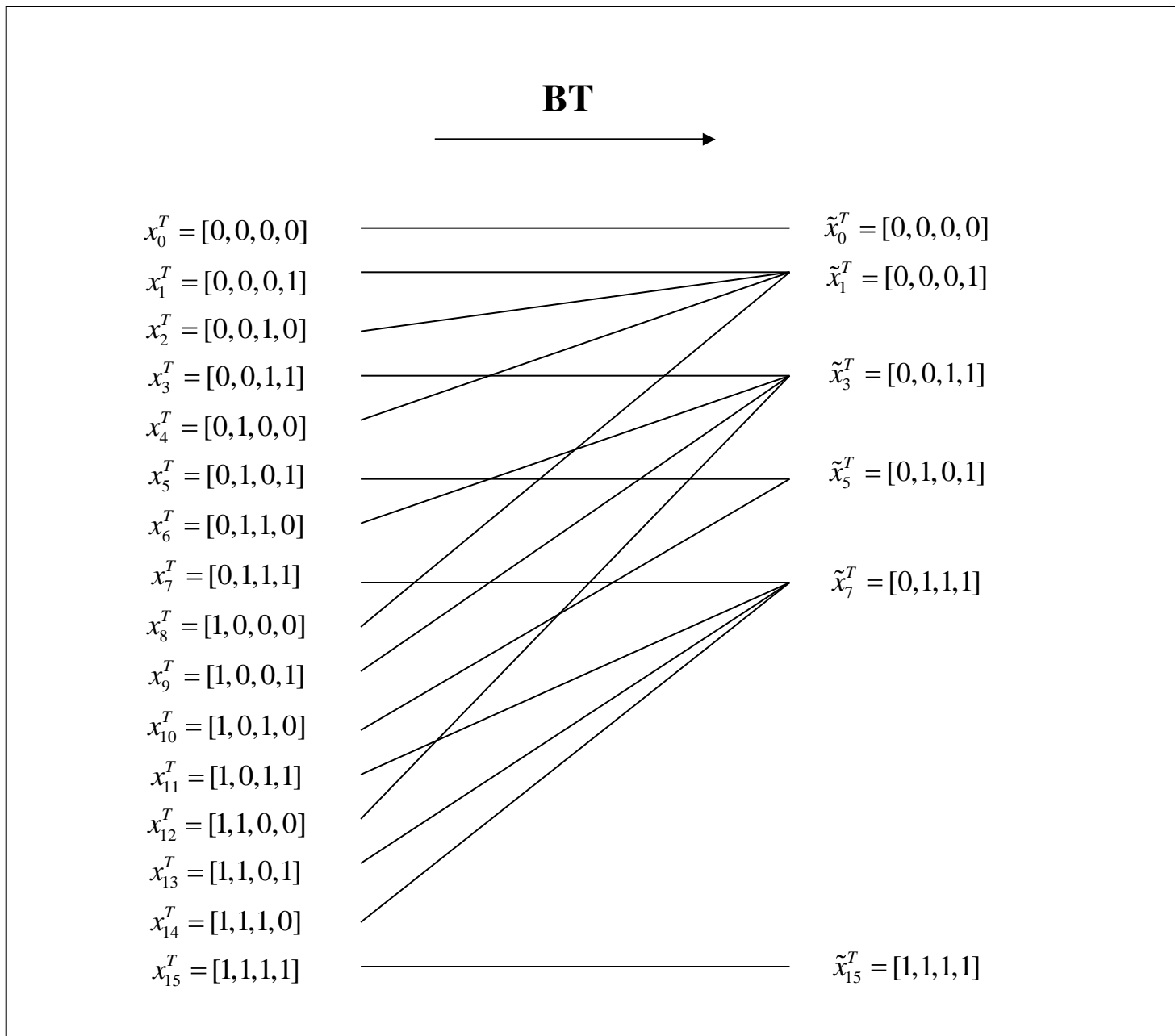
$$\tau_1(\mathbf{x}) = \begin{bmatrix} x_{N-1} \\ x_0 \\ x_1 \\ \vdots \\ x_{N/2-2} \\ x_{N/2-1} \\ x_{N/2} \\ x_{N/2+1} \\ \vdots \\ x_{N-2} \end{bmatrix} = \begin{bmatrix} f_1 \begin{bmatrix} x_{N-1}, x_{N/2-1} \\ x_0, x_{N/2} \\ x_1, x_{N/2+1} \\ \vdots \\ x_{N/2-2}, x_{N-2} \end{bmatrix} \\ f_2 \begin{bmatrix} x_{N-1}, x_{N/2-1} \\ x_0, x_{N/2} \\ x_1, x_{N/2+1} \\ \vdots \\ x_{N/2-2}, x_{N-2} \end{bmatrix} \end{bmatrix} \stackrel{f_1, f_2 \text{ kommutativ}}{=} \begin{bmatrix} f_1 \begin{bmatrix} x_{N/2-1}, x_{N-1} \\ x_0, x_{N/2} \\ x_1, x_{N/2+1} \\ \vdots \\ x_{N/2-2}, x_{N-2} \end{bmatrix} \\ f_2 \begin{bmatrix} x_{N/2-1}, x_{N-1} \\ x_0, x_{N/2} \\ x_1, x_{N/2+1} \\ \vdots \\ x_{N/2-2}, x_{N-2} \end{bmatrix} \end{bmatrix} = \begin{bmatrix} \tau_1(\mathbf{x}_{1|2}^{(1)}) \\ \tau_1(\mathbf{x}_{2|2}^{(1)}) \end{bmatrix} \stackrel{\text{nach Vor.}}{=} \begin{bmatrix} \mathbf{x}_{1|2}^{(1)} \\ \mathbf{x}_{2|2}^{(1)} \end{bmatrix} = \tilde{\mathbf{x}}$$

qed.

Damit gilt insbesondere auch für 2 oder k Translationen:

$$\tau_2(\mathbf{x}) = \tau_1(\tau_1(\mathbf{x})) = \tau_1(\mathbf{x}) = \tilde{\mathbf{x}}$$

bzw. auch: $\tau_k(\mathbf{x}) = \tilde{\mathbf{x}}$



B-Transformation aller eindimensionalen Binärmuster, für $N=4$

(Vollständigkeit der Abbildung für $N=4$!)

Diskussion der Eigenschaften der R-Transformation

Für die R-Transformation gilt:

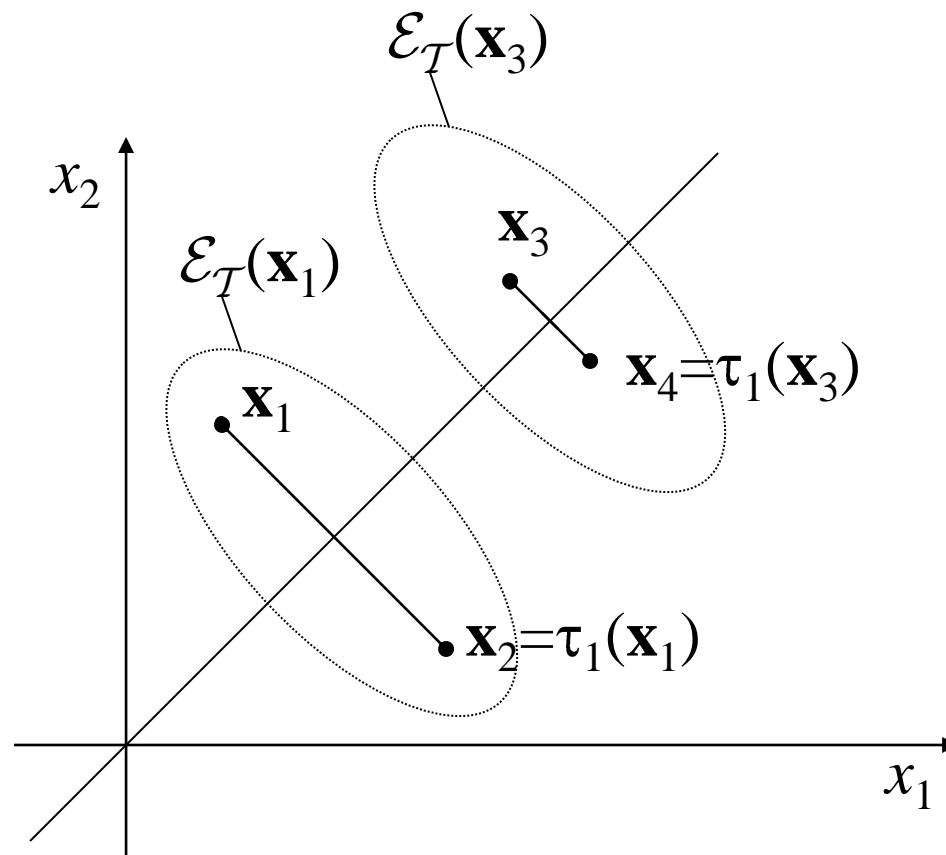
$$f_1(a, b) = a + b$$

$$f_2(a, b) = |a - b|$$

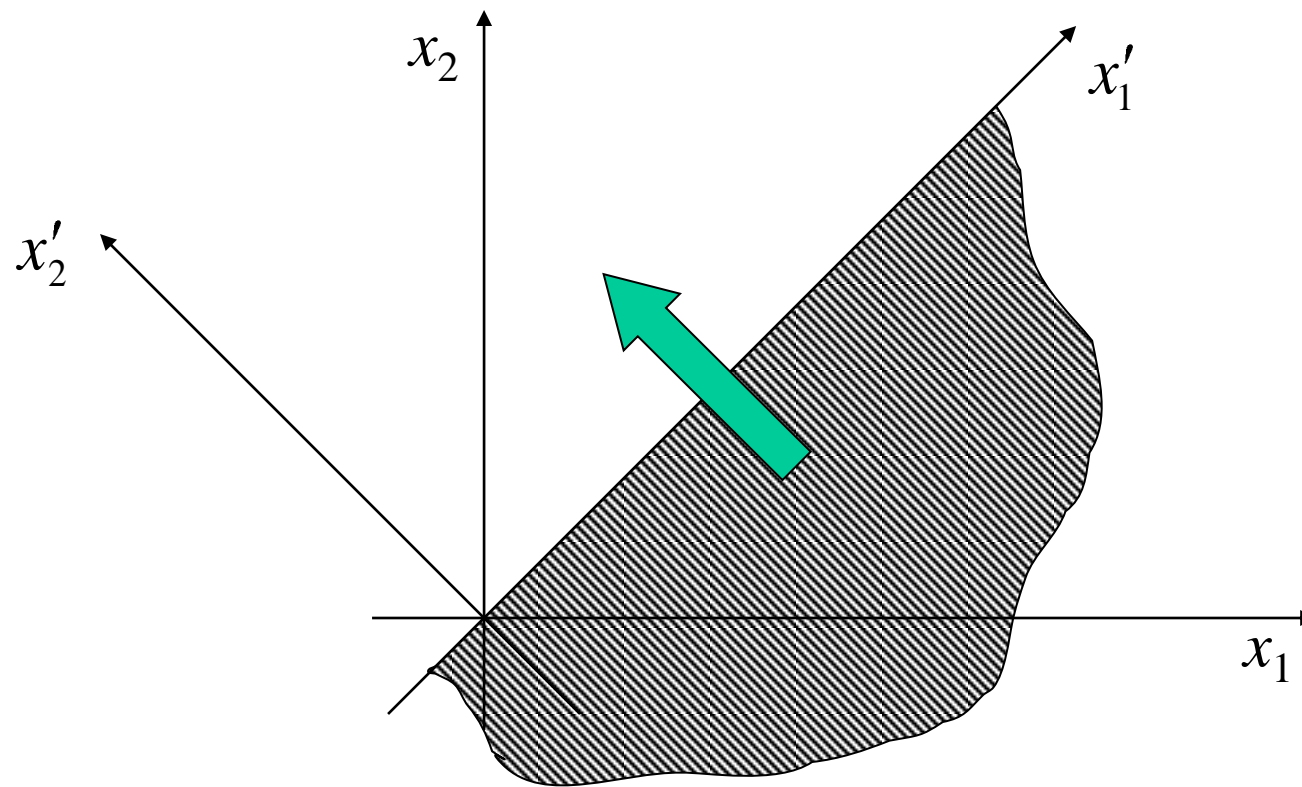
Geometrische Interpretation der R-Transformation für den zweidimensionalen Euklidischen Raum \mathbb{R}^2

Für den zweidimensionalen Euklidischen Raum gibt es eine einfache geometrische Interpretation der Wirkung der R-Transformation.

Die Äquivalenz-klasse erhält man durch Spiegelung an der ersten Winkelhalbierenden.



Invarianz durch Drehung des Koordinatensystems um 45° und Faltung der unteren Halbebene auf die obere



Drehung des Koordinatensystems um 45° und Faltung der unteren Halbebene auf die obere

Drehung um 45° :

$$x'_1 = x_1 \cos(\pi / 4) + x_2 \sin(\pi / 4) = \frac{1}{2} \sqrt{2} (x_1 + x_2)$$

$$x'_2 = -x_1 \sin(\pi / 4) + x_2 \cos(\pi / 4) = -\frac{1}{2} \sqrt{2} (x_1 - x_2)$$

Faltung auf die obere Halbebene durch $x'_2 \rightarrow |x'_2|$. Verzichtet man außerdem auf die Normerhaltung der Transformation, so erhält man:

$$\tilde{x}_1 = x_1 + x_2$$

$$\tilde{x}_2 = |x_1 - x_2|$$

nämlich genau die Definition der R-Transformation für $N=2$. Die Vollständigkeit ist offensichtlich: $\mathcal{E}_T(\mathbf{x}_i) \Leftrightarrow \tilde{\mathbf{x}}_i$

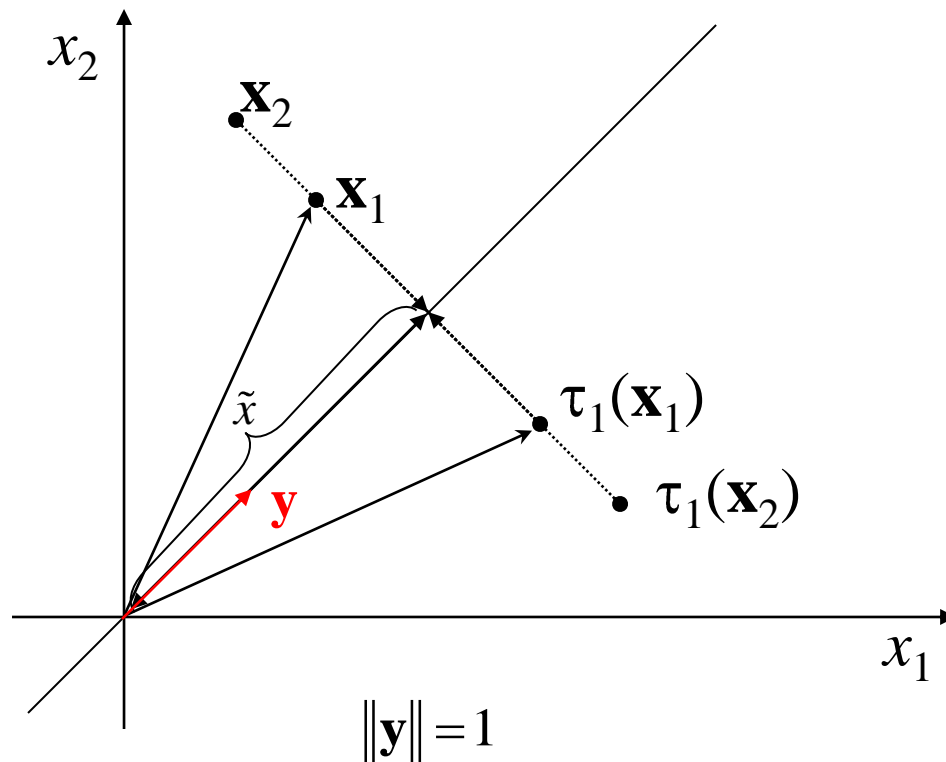
Die Faltung auf die obere Halbebene könnte anstatt der Betragsbildung auch durch eine Quadratur erreicht werden (Q-Transformation): $\tilde{x}_2 = (x_1 - x_2)^2$

Beispiel einer nicht vollständigen translationsinvarianten Transformation

Die notwendige Bedingung der Invarianz erhält man durch Projektion auf die 1. Winkelhalbierende:

$$\text{es gilt: } \langle \mathbf{x}, \mathbf{y} \rangle = \|\mathbf{x}\| \|\mathbf{y}\| \cos(\varphi)$$

$$\Rightarrow \tilde{x} = \frac{1}{2} \sqrt{2} (x_1 + x_2)$$



Die notwendige Bedingung der Translationsinvarianz wird erfüllt, aber nicht die Vollständigkeit.

Vollständigkeit bei der RT

Die RT ist im allgemeinen nicht vollständig, so gilt z. Bsp. für $N=4$:

$$\mathbf{x}_1 = \begin{bmatrix} 8 \\ 3 \\ 5 \\ 1 \end{bmatrix} \quad \text{und: } \mathbf{x}_2 = \begin{bmatrix} 3,5 \\ 7,5 \\ 0,5 \\ 5,5 \end{bmatrix} \quad \text{folgt: } \tilde{\mathbf{x}}_1 = \tilde{\mathbf{x}}_2 = \begin{bmatrix} 17 \\ 9 \\ 5 \\ 1 \end{bmatrix}$$

Man kann sich nun die Frage stellen, ob es noch weitere Vektoren gibt, welche die gleichen transformierten Merkmale besitzen ?

Die Abbildungseigenschaften für die Klasse RT der Dimension $N=4$ können folgendermaßen beschrieben werden:

Es gilt (ohne Beweis):
$$\mathbb{I}_{RT}(\mathbf{x}_1) = \mathbb{I}_{CT}(\mathbf{x}_1) \cup \mathbb{I}_{CT}(\mathbf{x}_2)$$

mit:

$$\mathbb{I}_{CT}({}^4\mathbf{x}) = \left\{ \begin{array}{c} * \\ \left[\begin{array}{c} x_0 \\ x_1 \\ x_2 \\ x_3 \end{array} \right] \\ \mathbf{x}_1 \end{array} \right\}, \left\{ \begin{array}{c} + \\ \left[\begin{array}{c} x_2 \\ x_1 \\ x_0 \\ x_3 \end{array} \right] \\ \mathbf{x}_2 \end{array} \right\}, \left\{ \begin{array}{c} + \\ \left[\begin{array}{c} x_0 \\ x_3 \\ x_2 \\ x_1 \end{array} \right] \\ \mathbf{x}_3 \end{array} \right\}, \left\{ \begin{array}{c} * \\ \left[\begin{array}{c} x_2 \\ x_3 \\ x_0 \\ x_1 \end{array} \right] \\ \mathbf{x}_4 \end{array} \right\}, \left\{ \begin{array}{c} + \\ \left[\begin{array}{c} x_1 \\ x_0 \\ x_3 \\ x_2 \end{array} \right] \\ \mathbf{x}_5 \end{array} \right\}, \left\{ \begin{array}{c} * \\ \left[\begin{array}{c} x_3 \\ x_0 \\ x_1 \\ x_2 \end{array} \right] \\ \mathbf{x}_6 \end{array} \right\}, \left\{ \begin{array}{c} * \\ \left[\begin{array}{c} x_1 \\ x_2 \\ x_3 \\ x_0 \end{array} \right] \\ \mathbf{x}_7 \end{array} \right\}, \left\{ \begin{array}{c} + \\ \left[\begin{array}{c} x_3 \\ x_2 \\ x_1 \\ x_0 \end{array} \right] \\ \mathbf{x}_8 \end{array} \right\} \right\}$$

mit:
$$\mathbb{I}_{CT}({}^4\mathbf{x}) = \mathcal{T}(\mathbf{x}) \cup \overbrace{\mathcal{T}(\psi(\mathbf{x}))}^{+}$$

Vereinigung von allen zyklischen Permutationen \mathcal{T} von \mathbf{x} und allen zyklischen Permutationen des gespiegelten Musters $\psi(\mathbf{x})$.